

<b>ООО «ЭЛЬСТЕР Газэлектроника»</b>	<b>Отдел информационных технологий</b>
Проект / версия	ЕК260 3.00
Объект архитектуры / версия	Modbus 3.00
Дата последней редакции	вторник, 4 декабря 2012 г.
Файл	ЕК260 Modbus
Разработал	Кудачкин С.Н.
Согласовано	Левандовский А.М.

## **Modbus**

---

**Обмен данными с приборами ЕК260**



<b>ЭЛЬСТЕР ГАЗ ЭЛЕКТРОНИКА</b>	Тип документа	Проект / Объект	Редакция	Страница
ОИТ	Обмен данными с приборами ЕК260	ЕК260 3.00 / Modbus 3.00	вторник, 4 декабря 2012 г.	3 из 23

## Содержание

1	Термины, обозначения и сокращения .....	4
2	Описание реализации протокола “Modbus” в ЕК260. ....	5
2.1	Общие сведения .....	5
2.2	Реализация функций “Modbus” .....	5
2.3	Специализированные типы данных “Modbus” .....	5
2.4	Состав интервального архива.....	8
2.5	Отображение настроек “Modbus” в ЕК260.....	9
2.6	Список “Интерфейсы” .....	9
2.6.1	Описание настроек .....	10
2.6.2	Подменю “Параметры “Modbus” .....	10
2.7	Использование функций MODBUS в ЕК260.....	12
2.7.1	Функция 03 “READ HOLDING REGISTERS” .....	12
2.7.2	Функция 04 “READ INPUT REGISTERS” .....	16
2.7.3	Функция 06 “PRESET SINGLE REGISTER” .....	16
2.7.4	Функция 16 “PRESET MULTIPLE REGISTERS” .....	17
3	Приложение 1 .....	20
	Подключение корректора ЕК260 с использованием интерфейса RS485 и протокола “Modbus” .....	20
4	Приложение 2.....	22
	Подключение корректора ЕК260 с использованием интерфейса RS232 и протокола “Modbus” .....	22

ЭЛЬСТЕР ГАЗ ЭЛЕКТРОНИКА	Тип документа	Проект / Объект	Редакция	Страница
ОИТ	Обмен данными с приборами ЕК260	ЕК260 3.00 / Modbus 3.00	вторник, 4 декабря 2012 г.	4 из 23

## 1 Термины, обозначения и сокращения

Протокол “Modbus”      Протокол связи, соответствующий стандарту, фирмы “MODICON, Inc., Industrial Automation Systems”. Подробная информация о данном протоколе содержится в документе Modicon Modbus Protocol Reference Guide. PI-MBUS-300 Rev. J

<b>ЭЛЬСТЕР ГАЗ ЭЛЕКТРОНИКА</b>	Тип документа	Проект / Объект	Редакция	Страница
ОИТ	Обмен данными с приборами ЕК260	ЕК260 3.00 / Modbus 3.00	вторник, 4 декабря 2012 г.	5 из 23

## 2 Описание реализации протокола “Modbus” в ЕК260.

### 2.1 Общие сведения

В электронном корректоре газа ЕК260 используется протокол “Modbus” в соответствии со стандартом, разработанным фирмой “MODICON, Inc., Industrial Automation Systems”. Подробная информация о данном протоколе содержится в документе Modicon Modbus Protocol Reference Guide. PI-MBUS-300 Rev. J.

Протокол “Modbus” реализованный в ЕК260 совместим с информационными системами, использующими указанный выше протокол.

### 2.2 Реализация функций “Modbus”

В электронном корректоре газа ЕК260 реализованы стандартные функции протокола “Modbus”, представленные в таблице ниже.

Коды функций Modbus

Код	Название	Действие
03	READ HOLDING REGISTERS	Чтение текущего значения одного или нескольких регистров хранения.
04	READ INPUT REGISTERS	Чтение текущего значения одного или нескольких входных регистров.
06	PRESET SINGLE REGISTER	Установка нового значения в регистр хранения.
16	PRESET MULTIPLE REGISTERS	Установка новых значений нескольких последовательных регистров.

### 2.3 Специализированные типы данных “Modbus”

В связи с тем, что протокол “Modbus” использует 16-разрядные регистры, в электронном корректоре газа ЕК260 для специализированных типов данных используется метод разработанный фирмой “MODICON, Inc., Industrial Automation Systems”. Данный метод упрощает чтение значений измеренных параметров, сохраняя при этом точность. Алгоритмы метода приводятся ниже.

ЭЛЬСТЕР ГАЗ ЭЛЕКТРОНИКА	Тип документа	Проект / Объект	Редакция	Страница
ОИТ	Обмен данными с приборами ЕК260	ЕК260 3.00 / Modbus 3.00	вторник, 4 декабря 2012 г.	6 из 23

Алгоритм представления специализированных типов данных.

Тип	Формат			Преобразование
32 bit real	MSW		LSW	$-1^S * 2^{Exponent-126} * \frac{Mantissa + 2^{23}}{2^{24}}$
	31	30 ... 23	22 ... 0	
	S	Exponent	Mantissa	
64 bit real	MSW		LSW	$-1^S * 2^{Exponent-1022} * \frac{Mantissa + 2^{52}}{2^{53}}$
	63	62 ... 52	51 ... 0	
	S	Exponent	Mantissa	
32 bit integer	MSW		LSW	$СтаршееСлово * 2^{16} + МладшееСлово$
	31 ... 16	15 ... 0		
	СтаршееСлово		МладшееСлово	
Счетчик (counter)	MSW		LSW	$ЦелаяЧасть + \frac{ДесятичнаяЧасть}{10000}$
	47 ... 16	15 ... 0		
	целая часть		десятичная часть	

Специализированный тип данных занимает несколько регистров, например 32-разрядный тип данных занимает два 16-разрядных регистра, первый регистр содержит LSW и последний регистр MSW.

Коды форматов и назначение регистров для специализированных типов данных в электронном корректоре газа ЕК260 представлены ниже.

Бинарные форматы.

Код	Формат	Количество регистров (слов)	Назначение регистров
			1 регистр
3	Целое число (16-бит)	1	Значение

Код	Формат	Количество регистров (слов)	Назначение регистров	
			2 регистр	1 регистр
4	Целое число (32-бит)	2	MS word	LS word
			Старшая часть	Младшая часть

Код	Формат	Количество регистров (слов)	Назначение регистров			
			2 регистр			1 регистр
32	Действительное число (32-бит)	2	MS word			LS word
			Биты 31	Биты 30...23	Биты 22...16	Биты 15...0
			Знак	Экспонента	Мантисса старшая часть	Мантисса младшая часть

ЭЛЬСТЕР ГАЗ ЭЛЕКТРОНИКА	Тип документа	Проект / Объект	Редакция	Страница
ОИТ	Обмен данными с приборами ЕК260	ЕК260 3.00 / Modbus 3.00	вторник, 4 декабря 2012 г.	7 из 23

Код	Формат	Количество регистров (слов)	Назначение регистров		
			3 регистр	2 регистр	1 регистр
9	Счётчики	3	MS word		LS word
			Биты 47...32	Биты 31...16	Биты 15...0
			Целая старшая часть	Целая младшая часть	Десятичная часть

#### Десятичные форматы

Код	Формат	Количество регистров (слов)	Назначение регистров			
			4 регистр	3 регистр	2 регистр	1 регистр
17*	BCD** Счётчики	4	MS word			LS word
			Целая часть		...	Десятичная часть
			ОООР	РРРР	РРРР	рррр
	BCD Дата время	4	MS word			LS word
ССYY			ММDD	hhmm	ss00	

Значение символов:

О – 0, Р – целочисленный символ, Р – десятичный символ;

СС = столетия, YY = годы, ММ = месяцы, DD = дни, hh = часы, mm = минуты, ss = секунды.

Код	Формат	Количество регистров (слов)	Назначение регистров		
			3 регистр	2 регистр	1 регистр
16	BCD число	3	MS word		LS word
			Биты 47...32	Биты 31...16	Биты 15...0
			12 разрядов		

Код	Формат	Количество регистров (слов)	Назначение регистров
			1 регистр
3	BCD время	1	hhmm

Для эффективности считывания регистров диапазон адресов "Modbus" разделен на несколько блоков:

- 1...5 - Integer 16-bit значения, занимают 1 регистр;
- 101...105 - Integer 32-bit значения, занимают 2 регистра;
- 301...331 – Real 32-bit значения, занимают 2 регистра;
- 501...507 – показания счётчиков, занимают 3 регистра;

\* Счетчик или дата время, зависит от назначенного адреса LIS200.

\*\* Бинарное кодирование десятичного формата.

ЭЛЬСТЕР ГАЗ ЭЛЕКТРОНИКА	Тип документа	Проект / Объект	Редакция	Страница
ОИТ	Обмен данными с приборами ЕК260	ЕК260 3.00 / Modbus 3.00	вторник, 4 декабря 2012 г.	8 из 23

- 801...820 – значения в BCD представлении.

## 2.4 Состав интервального архива

Архив начинается с регистра 2001. Каждая запись в архиве занимает 26 регистров. Вследствие чего из архива может читаться максимум 256 записей. Регистры в архиве используются следующим образом:

Смещение*	Обозн.	Описание	Ед. изм.	Масштаб	Колонка	Тип значения	Кол. регистров
0	dV	Десятичная часть относительного рабочего объема	m3	n*10-4	5	16-bit число	1
1	dVb	Десятичная часть относительного стандартного объема	m3	n*10-4	9	16-bit число	1
2	dV	Целая часть относительного рабочего объема	m3	n*1	5	32-bit число	2
4	dVb	Целая часть относительного рабочего объема	m3	n*1	9	32-bit число	2
6	Alarm	Статус			20	32-bit число	2
8	dV	Относительный рабочий объем	m3	n*1	5	Counter	3
11	dVb	Относительный стандартный объем	m3	n*1	9	Counter	3
14	p.MP	Среднее давление	bar	n*1	12	32-bit вещественное	2
16	T.MP	Средняя температура	°C	n*1	13	32-bit вещественное	2
18	dV	Относительный рабочий объем	m3	n*10-4	5	BCD кодирование	4
22	dVb	Относительный стандартный объем	m3	n*10-4	9	BCD кодирование	4

Начальный адрес индивидуального регистра параметра в архиве вычисляется по формуле:

$$\langle \text{Смещение регистра} \rangle + \langle \text{Номер записи} \rangle * 26 + \langle \text{адрес начала архива} \rangle$$

Например, требуется получить среднюю температуру третьей последней записи архива, то номер регистра:

$$16 + 26 * 3 + 2001 = 2087$$

\* Смещение от начала записи, учитывающее порядковый номер параметра в записи и формат значения параметра.



<b>ЭЛЬСТЕР ГАЗ ЭЛЕКТРОНИКА</b>	Тип документа	Проект / Объект	Редакция	Страница
ОИТ	Обмен данными с приборами ЕК260	ЕК260 3.00 / Modbus 3.00	вторник, 4 декабря 2012 г.	9 из 23

Номер записи относится к записям периода измерения (архивации), и другие записи в архиве игнорируются.

## 2.5 Отображение настроек “Modbus” в ЕК260

Отображение настроек структурировано в форме таблицы. Каждый столбец в таблице содержит взаимосвязанные значения. Здесь приведены сокращения, используемые в дальнейшем при описании структуры списков.

<b>Обозн.</b>	<b>Условное обозначение значения</b>	
<b>Описание</b>	<b>Описание значения</b>	
<b>Ед. изм.</b>	<b>Единица измерения значения</b>	
<b>Доступ</b>	<b>Доступ к записи параметров</b>	Показывает, какой замок должен быть открыт, для того чтобы изменить значение: С = Калибровочный замок; S = Замок поставщика; К = Замок потребителя; Если буква помещена в скобки, то значение можно изменить только через интерфейс, а не через клавиатуру.
<b>Адрес</b>	<b>Адрес значения.</b>	Необходим для передачи данных через интерфейс. Адрес отображается на дисплее после нажатия комбинации клавиш “Помощь”.
<b>DC</b>	<b>Класс данных</b>	Принадлежность к классу данных определяет порядок ввода и изменения значений параметра.

## 2.6 Список “Интерфейсы”

Список “Интерфейсы” отображается в зависимости от значения “Режима интерфейса (РИнтер2)”. Ниже приводится список для режима РИнтер2=13 – режим “Modbus”.

Обозн.	Описание	Ед. изм.	Доступ	Адрес	DC
РИнтер2	Режим Интерфейс 2	–	S	2:705	7
Интер2	Формат данных Интерфейс 2	–	S	2:707	7
СИнтер2	Скорость передачи Интерфейс 2	Bd	S	2:708	7
Modb	Вызов подменю MODBUS	–	(E)	1:1C1	8
СИнтер1	Скорость передачи Интерфейс 1	Bd	S	1:709	7
ИП1.Н	Начало временного интервала 1 подтверждения запроса данных	-	S	5:150	8
ИП1.К	Конец временного интервала 1 подтверждения запроса данных	-	S	5:158	8
ИП2.Н	Начало временного интервала 2 подтверждения запроса данных	–	S	6:150	8
ИП2.К	Конец временного интервала 2 подтверждения запроса данных	–	S	6:158	8

ЭЛЬСТЕР ГАЗ ЭЛЕКТРОНИКА	Тип документа	Проект / Объект	Редакция	Страница
ОИТ	Обмен данными с приборами ЕК260	ЕК260 3.00 / Modbus 3.00	вторник, 4 декабря 2012 г.	10 из 23

## 2.6.1 Описание настроек\*

### 2.6.1.1 РИнт2 Режим, Интерфейс 2.

Данный параметр определяет тип постоянного подключения к ЕК260.

РИнт2 = “13”. Режим Интерфейс 2 – протокол MODBUS, без переключения скорости обмена.

### 2.6.1.2 Инт2 Формат данных, Интерфейс 2.

Данный параметр определяет формат данных. Он задаёт число битов данных, использование бита четности и число стоп-битов для обмена данными между ЕК260 и устройством, подключенным к интерфейсу.

Возможные значения Инт2:

- "0" = 7e1 - 7 бит данных, контроль чётности, 1 стоп бит.
- "1" = 7o1 = 7 бит данных, контроль нечётности, 1 стоп бит.
- „2“ = 8n1 = 8 бит данных, нет контроля, 1 стоп бит.

0” (7e1) –основная установка, в соответствии со стандартом на интерфейс IEC 62056-21.

Инт2 = 0 или 2. Формат данных “Интерфейс 2”, зависящий от режима передачи (МВВид). Режим передачи ASCII (МВВид =0) - Инт2=0. Режим передачи RTU (МВВид =1) - Инт2=2.

### 2.6.1.3 СИнт2Скорость передачи, Интерфейс 2.

Данный параметр определяет скорость обмена. СИнт2 = 19200 бод. Скорость обмена для протокола MODBUS. Если Вы используете другую скорость, например, 9600 бод, то необходимо для обеспечения постоянной скорости обмена записать в корректор по адресу 2:709 значение 9600.

### 2.6.1.4 Modb Параметры “Modbus”.

Вызов подменю “Параметры “Modbus” (п.2.6.2).

### 2.6.1.5 Тинт2 = 2. Тип интерфейса - RS-485.

### 2.6.1.6 ШинИ2=0. Режим шины выключен.

### 2.6.1.7 СИнт1. Скорость передачи Интерфейс 1. В данном режиме не используется.

## 2.6.2 Подменю “Параметры “Modbus”

Вход в подменю “Параметры “Modbus” осуществляется выбором пункта **Modb** из списка “Интерфейсы”.

Ниже представлен список указанного подменю.

---

\* Описание настроек, связанных с использованием протокола “Modbus”.

ЭЛЬСТЕР ГАЗ ЭЛЕКТРОНИКА	Тип документа	Проект / Объект	Редакция	Страница
ОИТ	Обмен данными с приборами ЕК260	ЕК260 3.00 / Modbus 3.00	вторник, 4 декабря 2012 г.	11 из 23

Обозн.	Описание	Ед. изм.	Доступ	Адрес	DC
МВСлд	Порядок следования данных	-	L	2:7B0	7
МВвид	Режим передачи	-	L	2:7B1	7
МВАдр	Адрес устройства (slave address)	-	L	2:7B2	8

- МВСлд= 0 или 1. Порядок следования данных. 0 – старшее слово в первом регистре, 1 старшее слово в первом регистре (используется только для бинарных форматов).
- МВвид = 0 или 1. Режим передачи. 0 = ASCII (Инт2 при этом должно = 0), 1 = RTU (Инт2 при этом должен = “2”).
- МВАдр = от 1 до 247. Адрес прибора ЕК270 в сети “Мобус”. 0 широковещательный вызов.

С использованием протокола MODBUS можно прочитать параметры, приведенные в таблице ниже. “Рег.” = регистр MODBUS, „АБ“ = аббревиатура.

Рег.	АБ	Описание	Формат кода	Дос- туп/клас с	Ед. изм	Lis-200 ад- рес
1	Bat.R	Остаточный срок службы элементов питания	3	Нет	месяц	2:404
2	Stat	Системный статус	3	Нет		1:100
3	VГ	Рабочий объём, десятичная часть	3	Нет	10 <sup>-4</sup> m <sup>3</sup>	4:302_2
4	VbГ	Стандартный объём, десятичная часть	3	Нет	10 <sup>-4</sup> m <sup>3</sup>	2:302_2
5	W.Г	Энергия, десятичная часть	3	Нет	10 <sup>-4</sup> kWh	1:302_2
101	VГ	Рабочий объём, целая часть	4	Нет	m <sup>3</sup>	4:302_1
103	VbГ	Стандартный объём, целая часть	4	Нет	m <sup>3</sup>	2:302_1
105	W.Г	Энергия, целая часть	4	Нет	kWh	1:302_1
301	pb	Давление	32	C/8	bar	7:312_1
303	Tb	Температура	32	C/8	°C	6:312_1
305	p.Abs	Абсолютное давление	32	Нет	bar	6:210_1
307	p.Mes	Измеренное давление	32	Нет	bar	6:211_1
309	T.Mes	Измеренная температура	32	Нет	°C	5:210_1
311	C	Коэффициент коррекции	32	Нет	bar	5:310
313	K	Коэффициент сжимаемости газа	32	Нет		8:310
315	p.F	Подстановочное значение давления	32	S/8	bar	7:311_1
317	T.F	Подстановочное значение температуры	32	S/8	°C	6:311_1
319	N2	Содержание азота	32	S/8	%	14:314
321	H2	Содержание водорода	32	S/8	%	12:314
323	CO2	Содержание двуокиси углерода	32	S/8	%	11:314
325	Rhob	Плотность газа при нормальных условиях	32	S/8	kg/m <sup>3</sup>	13:314_1
327	Q	Рабочий расход газа	32	Нет	m <sup>3</sup> /h	4:310
329	Qb	Стандартный расход газа	32	Нет	m <sup>3</sup> /h	2:310

ЭЛЬСТЕР ГАЗ ЭЛЕКТРОНИКА	Тип документа	Проект / Объект	Редакция	Страница
ОИТ	Обмен данными с приборами ЕК260	ЕК260 3.00 / Modbus 3.00	вторник, 4 декабря 2012 г.	12 из 23

Рег.	АБ	Описание	Формат кода	Дос- туп/клас с	Ед. изм	Lis-200 ад- рес
331	P	Мощность	32	Нет	kW	1:310
333	No.b	Теплотворная способность	32	S/8	kWh/m <sup>3</sup>	10:314_1
335	dr	Коэффициент плотности	32	S/8		15:314
337	p	Давление	32	Нет	bar	7:310_1
339	T	Температура	32	Нет	°C	6:310_1
501	VГ	Рабочий объём	9	Нет	m <sup>3</sup>	4:302
504	VbГ	Стандартный объём	9	Нет	m <sup>3</sup>	2:302
507	W.Г	Энергия	9	Нет	kWh	1:302
801	VГ	Рабочий объём	17	Нет	10-4 m <sup>3</sup>	4:302
805	VbГ	Стандартный объём	17	Нет	10-4 m <sup>3</sup>	2:302
809	W.Г	Энергия	17	Нет	10-4 m <sup>3</sup>	1:302
813	Time	Дата и время	17	Нет		1:400
817	SNo	Серийный номер	16			1:180
820	DayB	Начало газового дня	12			2:141_1

## 2.7 Использование функций MODBUS в ЕК260

Для работы по MODBUS в ЕК260 необходимо использовать программное обеспечение поддерживающее протокол MODBUS, разработанный в соответствии со стандартом, фирмы “MODICON, Inc., Industrial Automation Systems”. Подробная информация о данном протоколе содержится в документе Modicon Modbus Protocol Reference Guide. PI-MBUS-300 Rev. J.

Рекомендуемое программное обеспечение:

- Modbus Poll, Version 3.54;
- ModLink;
- Modscan32.

### 2.7.1 Функция 03 “READ HOLDING REGISTERS”

#### 2.7.1.1 Общие сведения

Функция 03 “READ HOLDING REGISTERS” производит чтение двоичного содержания 1 или нескольких регистров в подчиненном устройстве.

Сообщение запроса специфицирует начальный регистр и количество регистров для чтения. Регистры адресуются начина с 0\*: регистры 1-16 адресуются как 0-15.

Данные регистров в ответе передаются как два байта на регистр. Для каждого регистра, первый байт содержит старшие биты, второй байт содержит младшие биты.

Ниже приведен пример чтения 16-бит регистра 1 с подчиненного устройства 1 (программа ModLink).

**INIT: Read Holding Registers (code \$03) [ID: 0]**

**TX: 01 03 00 00 00 01 84 0A**

**RX: 01 03 02 00 49 79 B2**

\*Таковую адресацию используют большинство программ, например, «ModLink», адресацию с 1 использует, например, программа, «Modbus Poll»;

ЭЛЬСТЕР ГАЗ ЭЛЕКТРОНИКА	Тип документа	Проект / Объект	Редакция	Страница
ОИТ	Обмен данными с приборами ЕК260	ЕК260 3.00 / Modbus 3.00	вторник, 4 декабря 2012 г.	13 из 23

**DONE: Read Holding Registers (code \$03) [ID: 0]  
Modbus transaction succeeded (normal reply was received).**

Линия TX – запрос к подчинённому устройству (Hex):

- 01 - Адрес подчинённого устройства;
- 03 – Функция;
- 00 00 – Старший и младший байты начального адреса запрашиваемых данных;
- 00 01 - Старший и младший байты количества считываемых регистров;
- 84 0A - Контрольная сумма.

Линия RX – ответ подчинённого устройства (Hex):

- 01 - Адрес подчиненного;
- 03 - Функция 03;
- 02 - Счетчик байт 2 байта;
- 00 49 - Старший и младший байты данных;
- 79 B2 - Контрольная сумма.

Корректность данных можно проверить, используя алфавитно-цифровой дисплей прибора ЕК-260, Либо считав данные с соответствующих регистров LIS200 с помощью программы «WinPADS».

Если программа не предусматривает отображения данных в нужном формате, то такие преобразования нужно произвести вручную.

Например, 00 49 (Hex) соответствует 73 (Dec). Проверив с помощью алфавитно-цифрового дисплея прибора ЕК-260, подтверждаем корректность передаваемых данных (73 месяца).

Если программа предусматривает выбор нескольких форматов отображения данных, то необходимо выбрать правильную опцию. Для этого необходимо использовать пункты 2.3 “Специализированные типы данных “Modbus” и 2.6.2 “Подменю “Параметры “Modbus”, где описаны форматы данных прибора ЕК-260. Для приведённого выше примера устанавливается опция целое 16-бит со знаком (Smallint).

Ниже приводятся особенности чтения некоторых параметров.

#### 2.7.1.2 Чтение целых 16 – битных значений

Данные занимают 1 регистр. В запросе необходимо указывать начальный адрес и количество считываемых регистров 1. В ответе передаются как два байта на регистр. Для каждого регистра, первый байт содержит старшие биты второй байт, содержит младшие биты.

- Vat.R (1)\* - Остаточный срок службы элементов питания. Чтение данного параметра описано в п. 2.7.1.1.
- Stat (2) - Системный статус. Специализированный параметр ЕК260 (LIS200). Для определения корректности, данные необходимо преобразовать в двоичный формат. Номер разряда соответствует номеру статусного сообщения в соответствии с руководством по эксплуатации на прибор ЕК260.
- VT (3), VbT(4), W.T(5) - десятичные части соответственно: Рабочего объёма, Стандартного объёма и Энергии. Должны отображаться как целые

\* В скобках указан «Modbus» адрес параметра.

ЭЛЬСТЕР ГАЗ ЭЛЕКТРОНИКА	Тип документа	Проект / Объект	Редакция	Страница
ОИТ	Обмен данными с приборами ЕК260	ЕК260 3.00 / Modbus 3.00	вторник, 4 декабря 2012 г.	14 из 23

16-бит со знаком, умножаться на коэффициент масштабирования  $10^{-4}$  и использоваться совместно с целыми частями.

#### 2.7.1.3 Чтение целых 32 – битных значений

Данные занимают 2 регистра. В запросе необходимо указывать начальный адрес и количество считываемых регистров 2. В ответе передаются как два байта на регистр. Для каждого регистра, первый байт содержит старшие биты второй байт, содержит младшие биты. Порядок передачи слов зависит от значения параметра МВСлд (Порядок следования данных), устанавливаемого в подменю “Параметры “Modbus” списка “Интерфейсы”.

Возможные значения МВСлд:

- "0" = старшее значащее слово в первом регистре.
- "1" = младшее значащее слово в первом регистре (только для бинарных форматов).

В соответствии с этим необходимо использовать инверсное или прямое отображение данных\*.

VT (101-102), VbT(103-104), W.T(105-106) - целые части соответственно: Рабочего объёма, Стандартного объёма и Энергии. Должны отображаться как целые 32-бит со знаком и использоваться совместно с целыми частями.

#### 2.7.1.4 Чтение действительных 32 – битных значений

Для данных этого типа выделен диапазон адресов 301-331.

Данные занимают 2 регистра. В запросе необходимо указывать начальный адрес и количество считываемых регистров 2. В ответе передаются как два байта на регистр. Для каждого регистра, первый байт содержит старшие биты второй байт, содержит младшие биты. Порядок передачи слов зависит от значения параметра МВСлд (Порядок следования данных), устанавливаемого в подменю “Параметры “Modbus” списка “Интерфейсы”.

Возможные значения МВСлд:

- "0" = старшее значащее слово в первом регистре.
- "1" = младшее значащее слово в первом регистре (только для бинарных форматов).

В соответствии с этим необходимо использовать инверсное или прямое отображение данных\*\*.

#### 2.7.1.5 Чтение показаний счётчиков.

Для данных этого типа выделен диапазон адресов 301-331.

Данные занимают 3 регистра. В запросе необходимо указывать начальный адрес и количество считываемых регистров 3. В ответе передаются как два байта на регистр. Для каждого регистра, первый байт содержит старшие биты второй байт, содержит младшие биты. Порядок передачи слов зависит от значения параметра МВСлд (Порядок следования данных), устанавливаемого в подменю “Параметры “Modbus” списка “Интерфейсы”.

Возможные значения МВСлд:

- "0" = старшее значащее слово в первом регистре.

\* Например для программы «Modbus Poll» - Long Inverse и Long соответственно.

\*\* Например для программы «Modbus Poll» - Float Inverse и Float соответственно. Так как в ЕК260 используется стандартный метод упаковки фирмы “Modicon”, то действительные 32 – битные данные в большинстве программ отображаются корректно.

ЭЛЬСТЕР ГАЗ ЭЛЕКТРОНИКА	Тип документа	Проект / Объект	Редакция	Страница
ОИТ	Обмен данными с приборами ЕК260	ЕК260 3.00 / Modbus 3.00	вторник, 4 декабря 2012 г.	15 из 23

- "1" = младшее значащее слово в первом регистре (только для бинарных форматов).

В соответствии с этим необходимо использовать инверсное или прямое преобразование данных\*, которые как правило производятся вручную.

#### 2.7.1.6 Чтение показаний счётчиков VCD.

Данные занимают 4 регистра. В запросе необходимо указывать начальный адрес и количество считываемых регистров 4. В ответе передаются как два байта на регистр. Для каждого регистра, первый байт содержит старшие биты второй байт, содержит младшие биты, на каждую цифру отводится 4 бита. Порядок передачи слов не зависит от значения параметра МВСлд (Порядок следования данных), устанавливаемого в подменю "Параметры "Modbus" списка "Интерфейсы".

Описание формата данных приводится в п. 2.3.

#### 2.7.1.7 Чтение даты и времени в VCD.

Данные занимают 4 регистра. В запросе необходимо указывать начальный адрес и количество считываемых регистров 4. В ответе передаются как два байта на регистр. Для каждого регистра, первый байт содержит старшие биты второй байт, содержит младшие биты. Порядок передачи слов не зависит от значения параметра МВСлд (Порядок следования данных), устанавливаемого в подменю "Параметры "Modbus" списка "Интерфейсы". Формат данных приводится в п. 2.3.

Ниже приводится пример преобразования данных, которое, как правило, производится вручную\*\*.

**INIT: Read Holding Registers (code \$03) [ID: 4]**

**TX: 01 03 03 2C 00 04 85 84**

**RX: 01 03 08 20 06 07 03 10 04 08 00 F6 B9**

**DONE: Read Holding Registers (code \$03) [ID: 4]**

**Modbus transaction succeeded (normal reply was received).**

Линия TX – запрос к подчинённому устройству (Hex):

- 01 - Адрес подчинённого устройства;
- 03 – Функция;
- 03 2C – Старший и младший байты начального адреса запрашиваемых данных 812;
- 00 04 - Старший и младший байты количества считываемых регистров;
- 85 84 - Контрольная сумма.

Линия RX – ответ подчинённого устройства (Hex):

- 01 - Адрес подчиненного;
- 03 - Функция 03;
- 08 - Счетчик байт 8 байт;
- 20 06 – Столетия и годы (2006 год);
- 07 03 – Месяцы и дни (3 июля);
- 10 04 – Часы и минуты;

\* Показания счётчиков относятся к специализированному типу данных ЕК260 (LIS200). Стандартные серверные программы, как правило, не содержат подобных преобразований.

\*\* Формат дата время относится к специализированному типу данных ЕК260 (LIS200). Стандартные серверные программы, как правило, не содержат подобных преобразований.

ЭЛЬСТЕР ГАЗ ЭЛЕКТРОНИКА	Тип документа	Проект / Объект	Редакция	Страница
ОИТ	Обмен данными с приборами ЕК260	ЕК260 3.00 / Modbus 3.00	вторник, 4 декабря 2012 г.	16 из 23

- 08 00 – Секунды (8 секунд, младший байт заполняется нулями в соответствие с форматом данных);
- F6 B9 – Контрольная сумма.

#### 2.7.1.8 Чтение числа в BCD.

Данные занимают 3 регистра. В запросе необходимо указывать начальный адрес и количество считываемых регистров 3. В ответе передаются как два байта на регистр. Для каждого регистра, первый байт содержит старшие биты второй байт, содержит младшие биты, на каждую цифру отводится 4 бита. Порядок передачи слов не зависит от значения параметра МВСлд (Порядок следования данных), устанавливаемого в подменю “Параметры “Modbus” списка “Интерфейсы”. Формат данных приводится в п. 2.3.

#### 2.7.1.9 Чтение времени в BCD.

Данные занимают 1 регистр. В запросе необходимо указывать начальный адрес и количество считываемых регистров 1. В ответе передаются как два байта на регистр. Для каждого регистра, первый байт содержит старшие биты (часы hh) второй байт, содержит младшие биты (минуты mm). Порядок передачи слов не зависит от значения параметра МВСлд (Порядок следования данных), устанавливаемого в подменю “Параметры “Modbus” списка “Интерфейсы”. Формат данных приводится в п. 2.3.

#### 2.7.1.10 Чтение интервального архива

Состав и структура интервального архива представлены в п. 2.4. Особенности чтения типов данных входящих в состав архива приведены в предыдущих пунктах.

### 2.7.2 Функция 04 “READ INPUT REGISTERS”

Функция 04 “READ INPUT REGISTERS” производит чтение двоичного содержания 1 или нескольких входных регистров в подчиненном устройстве.

Сообщение запроса специфицирует начальный регистр и количество регистров для чтения. Регистры адресуются, начиная с адреса “Modbus” соответствующего входному регистру.

Данные регистров в ответе передаются как два байта на регистр. Для каждого регистра, первый байт содержит старшие биты, второй байт содержит младшие биты.

Чтение данных с использованием данной функции производится аналогично приведенному в п.2.7.1.

### 2.7.3 Функция 06 “PRESET SINGLE REGISTER”

Функция 06 “PRESET SINGLE REGISTER” записывает величину в единичный регистр в подчиненном устройстве. При широковещательной передаче на всех подчиненных устройствах устанавливается один и тот же регистр.

Использование данной функции производится с учетом следующих ограничений:

- Тип данных должен занимать только один 16-ти разрядный регистр;
- Тип записываемых данных должен соответствовать типу данных содержащихся в регистре.
- Данные должны относиться к классу\*, позволяющему вносить изменения;

\* Классы данных описаны в “Руководстве по эксплуатации на ЕК260”.



ЭЛЬСТЕР ГАЗ ЭЛЕКТРОНИКА	Тип документа	Проект / Объект	Редакция	Страница
ОИТ	Обмен данными с приборами ЕК260	ЕК260 3.00 / Modbus 3.00	вторник, 4 декабря 2012 г.	17 из 23

- Должен быть открыт соответствующий замок, и пользователь, вносящий изменения, должен обладать соответствующими правами доступа \*\*.

При несоблюдении указанных выше ограничений, все попытки записать значение приведут к появлению сообщения об ошибке

Ниже приводится пример сеанса записи 16-бит регистра 820 подчиненного устройства 1. (программа “Modbus Poll”).

По данному адресу находится значение параметра “DayB” – “Начало газового дня”. Записываемое значение должно выражаться в целых часах в диапазоне 0...23. Запрос содержит ссылку на регистр, который необходимо установить. Регистры адресуются с 0. Величина, в которую необходимо установить регистр, передается в поле данных. Нормальный ответ повторяет запрос.

**TX:01 06 03 33 14 00 B7 4E**

**RX:01 06 03 33 14 00 B7 4E**

Линия TX – запрос к подчинённому устройству (Hex):

- 01 - Адрес подчинённого устройства;
- 06 – Функция;
- 03 33 – Старший и младший байты начального адреса запрашиваемых данных;
- 14 00 - Старший и младший байты количества считываемых регистров;
- B7 4E - Контрольная сумма.

Линия RX – ответ подчинённого устройства (Hex):

- 01 - Адрес подчинённого устройства;
- 06 – Функция;
- 03 33 – Старший и младший байты начального адреса запрашиваемых данных;
- 14 00 - Старший и младший байты количества считываемых регистров;
- B7 4E - Контрольная сумма.

Корректность данных можно проверить, используя алфавитно-цифровой дисплей прибора ЕК-260, либо считав данные с соответствующих регистров LIS200 с помощью программы «WinPADS».

#### 2.7.4 Функция 16 “PRESET MULTIPLE REGISTERS”

Функция 16 “PRESET MULTIPLE REGISTERS” записывает данные в несколько последовательно расположенных регистров в подчиненном устройстве. При широковещательной передаче функция устанавливает подобные регистры во всех подчиненных устройствах.

Использование данной функции производится с учетом следующих ограничений:

- Количество записываемых регистров должно соответствовать количеству регистров занимаемых данным типом данных;
- Тип записываемых данных должен соответствовать типу данных содержащихся в регистрах.
- Данные должны относиться к классу\*, позволяющему вносить изменения;

\*\* Порядок обеспечения защиты данных описан в “Руководстве по эксплуатации на ЕК260”.

\* Классы данных описаны в “Руководстве по эксплуатации на ЕК260”.

<b>ЭЛЬСТЕР ГАЗ ЭЛЕКТРОНИКА</b>	Тип документа	Проект / Объект	Редакция	Страница
ОИТ	Обмен данными с приборами ЕК260	ЕК260 3.00 / Modbus 3.00	вторник, 4 декабря 2012 г.	<b>18 из 23</b>

- Должен быть открыт соответствующий замок, и пользователь, вносящий изменения, должен обладать соответствующими правами доступа \*\*.

При несоблюдении указанных выше ограничений, все попытки записать значение приведут к появлению сообщения об ошибке.

Ниже приводится пример сеанса записи двух 16-бит регистров 301-302 подчиненного устройства 1, содержащих 32-битное вещественное значение.

Запись производится при помощи программы “Modbus Poll”, содержащей встроенный инструментальный для чтения и записи вещественных значений в соответствии с алгоритмами фирмы “Modicon”.

Запрос содержит ссылку на первый регистр и количество регистров, которые необходимо установить. Регистры адресуются с 0. Величина, в которую необходимо установить регистр передается в поле данных. Нормальный ответ содержит адрес подчиненного устройства, код функции, начальный адрес, и количество регистров. Пример установок программы “Modbus Poll”, приведён на рисунке 1.

**Tx:01 10 01 2C 00 02 04 3F C0 00 00 F0 5A**

**Rx:01 10 01 2C 00 02 81 FD**

Линия TX – запрос к подчинённому устройству (Hex):

- 01 - Адрес подчинённого устройства;
- 10 – Функция 16;
- 01 2C – Старший и младший байты начального адреса запрашиваемых данных;
- 00 02 - Старший и младший байты количества устанавливаемых регистров;
- 04 – Счётчик байт;
- 3F C0 – данные;
- 00 00 – данные;
- F0 5A - Контрольная сумма.

Линия RX – ответ подчинённого устройства (Hex):

- 01 - Адрес подчинённого устройства;
- **10** – Функция;
- **01 2C** – Старший и младший байты начального адреса устанавливаемых регистров;
- **00 02** - Старший и младший байты установленных регистров;
- **81 FD** - Контрольная сумма.

Корректность данных можно проверить, используя алфавитно-цифровой дисплей прибора ЕК-260, либо считав данные с соответствующих регистров LIS200 с помощью программы «WinPADS».

---

\*\* Порядок обеспечения защиты данных описан в “Руководстве по эксплуатации на ЕК260”.

ЭЛЬСТЕР ГАЗ ЭЛЕКТРОНИКА	Тип документа	Проект / Объект	Редакция	Страница
ОИТ	Обмен данными с приборами ЕК260	ЕК260 3.00 / Modbus 3.00	вторник, 4 декабря 2012 г.	19 из 23

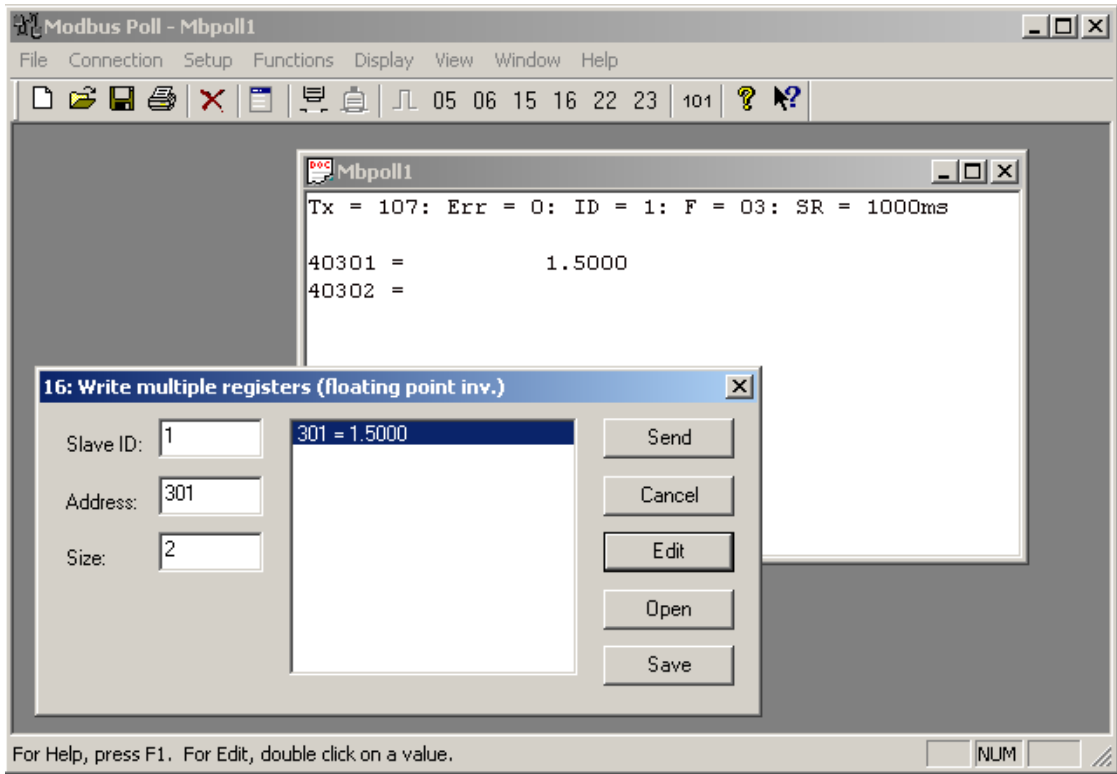


Рисунок 1

ЭЛЬСТЕР ГАЗ ЭЛЕКТРОНИКА	Тип документа	Проект / Объект	Редакция	Страница
ОИТ	Обмен данными с приборами ЕК260	ЕК260 3.00 / Modbus 3.00	вторник, 4 декабря 2012 г.	20 из 23

### 3 Приложение 1

#### Подключение корректора ЕК260 с использованием интерфейса RS485 и протокола “Modbus”

**Внимание!** Подключение следует осуществлять строго по схеме приведённой ниже.

**Внимание!** Для данного подключения обязательно внешнее питание.

Для осуществления связи ЕК260 и ПК по протоколу “Modbus” с использованием интерфейса RS485 необходимо выполнить настройки ЕК260 через список “Интерфейсы”.

- РИнт2 = “13”. Режим Интерфейс 2 – протокол MODBUS, без переключения скорости обмена.
- ТИнт2 = 2. Тип интерфейса - RS485.
- ШинИ2=1. Режим шины (двухпроводной).
- Инт2 = 0 или 2. Формат данных “Интерфейс 2”, зависящий от режима передачи (МВВид). Режим передачи ASCII (МВВид =0) – Инт2=0. Режим передачи RTU (МВВид =1) - Инт2=2.
- СИнт2 = 19200 бод. Скорость обмена для протокола MODBUS.
- МВСлд = 0 или 1. Порядок следования данных. 0 – старшее слово в первом регистре, 1 старшее слово в первом регистре (используется только для бинарных форматов).
- МВвид= 0 или 1. Режим передачи. 0 = ASCII-Mode, Инт2 при этом должно = 0, 1 = RTU-Mode, Инт2 при этом должен = “2”.
- МВАдр= от 1 до 247. Адрес прибора ЕК260 в сети “Modbus”.

Примечания.

1. Возможные значения ШинИ2:

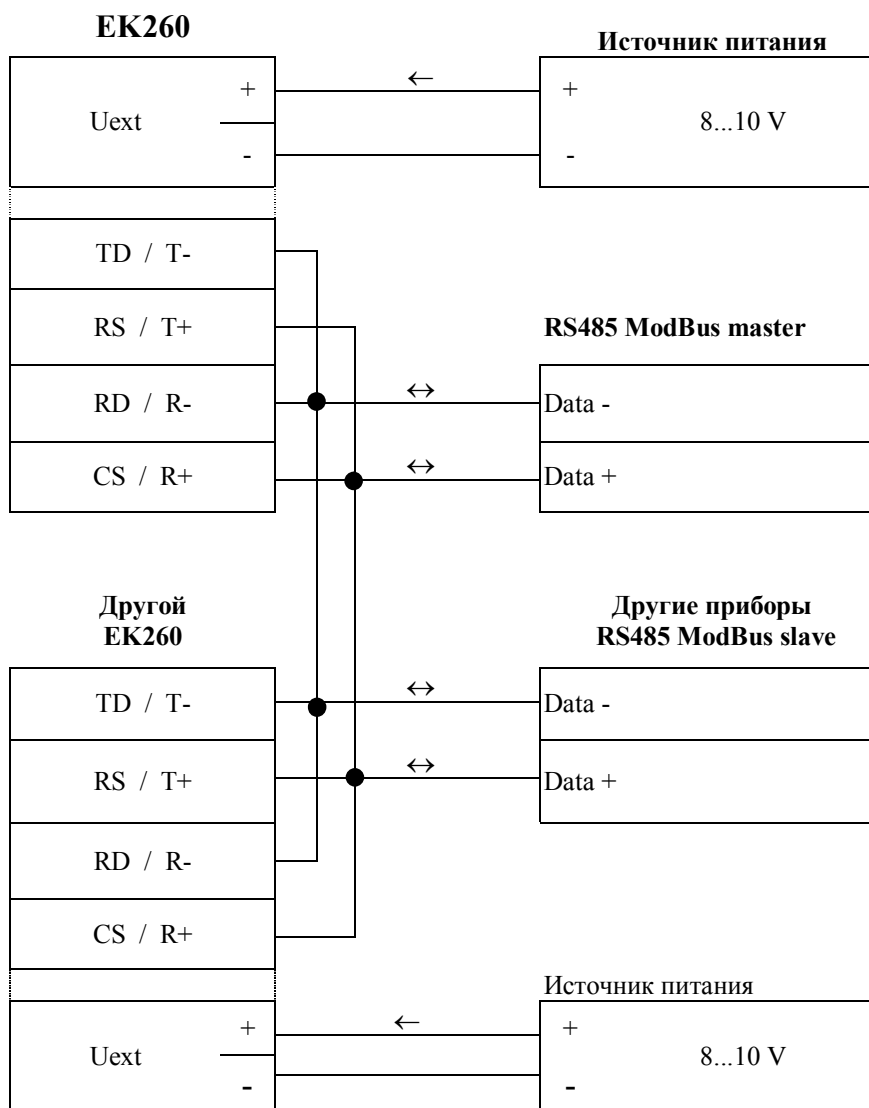
- "0" = четырёх проводной режим.
- "1" = двух проводной режим.

2. Возможные значения Инт2:

- "0" = 7e1 - 7 бит данных, контроль чётности, 1 стоп бит.
- "1" = 7o1 =7 бит данных, контроль нечётности, 1 стоп бит.
- „2“ = 8n1 = 8 бит данных, нет контроля, 1 стоп бит.

<b>ЭЛЬСТЕР ГАЗ ЭЛЕКТРОНИКА</b>	Тип документа	Проект / Объект	Редакция	Страница
ОИТ	Обмен данными с приборами ЕК260	ЕК260 3.00 / Modbus 3.00	вторник, 4 декабря 2012 г.	<b>21 из 23</b>

Схема подключения:



Интерфейс RS485, обозначение контактов:

- Vext(-) - (-) внешнего источника питания;
- Vext(+)- (+) внешнего источника питания;
- RD / R(-) - принимаемые данные(-);
- CS / R(+)- принимаемые данные(+);
- TD / T(-) - передаваемые данные (-);
- RS / T(+)- передаваемые данные (+);

ЭЛЬСТЕР ГАЗ ЭЛЕКТРОНИКА	Тип документа	Проект / Объект	Редакция	Страница
ОИТ	Обмен данными с приборами ЕК260	ЕК260 3.00 / Modbus 3.00	вторник, 4 декабря 2012 г.	22 из 23

## 4 Приложение 2

### Подключение корректора ЕК260 с использованием интерфейса RS232 и протокола “Modbus”

**Внимание!** Подключение следует осуществлять строго по схеме приведённой ниже.

**Внимание!** Для данного подключения обязательно внешнее питание.

Для осуществления связи ЕК260 и ПК по протоколу “Modbus” с использованием интерфейса RS232 необходимо выполнить настройки ЕК260 через список “Интерфейсы”.

- РИнт2 = “13”. Режим Интерфейс 2 – протокол MODBUS, без переключения скорости обмена.
- ТИнт2 = 1. Тип интерфейса – RS232.
- ШинИ2=0. Режим шины (четырёхпроводной). Для RS232 всегда =0.
- МВвид = 0 или 2. Формат данных “Интерфейс 2”, зависящий от режима передачи (МВвид). Режим передачи ASCII (• МВвид =0) - •Инт2=0. Режим передачи RTU (МВвид =1) - Инт2=2.
- СИнт2 = 19200 бод. Скорость обмена для протокола MODBUS.
- МВСлд = 0 или 1. Порядок следования данных. 0 – старшее слово в первом регистре, 1 старшее слово в первом регистре (используется только для бинарных форматов).
- МВвид = 0 или 1. Режим передачи. 0 = ASCII-Mode, Инт2 при этом должно = 0, 1 = RTU-Mode, Инт2 при этом должен = “2”.
- МВАдр = от 1 до 247. Адрес прибора ЕК260 в сети “Mobus”.

Примечания.

1. Возможные значения • ШинИ2:

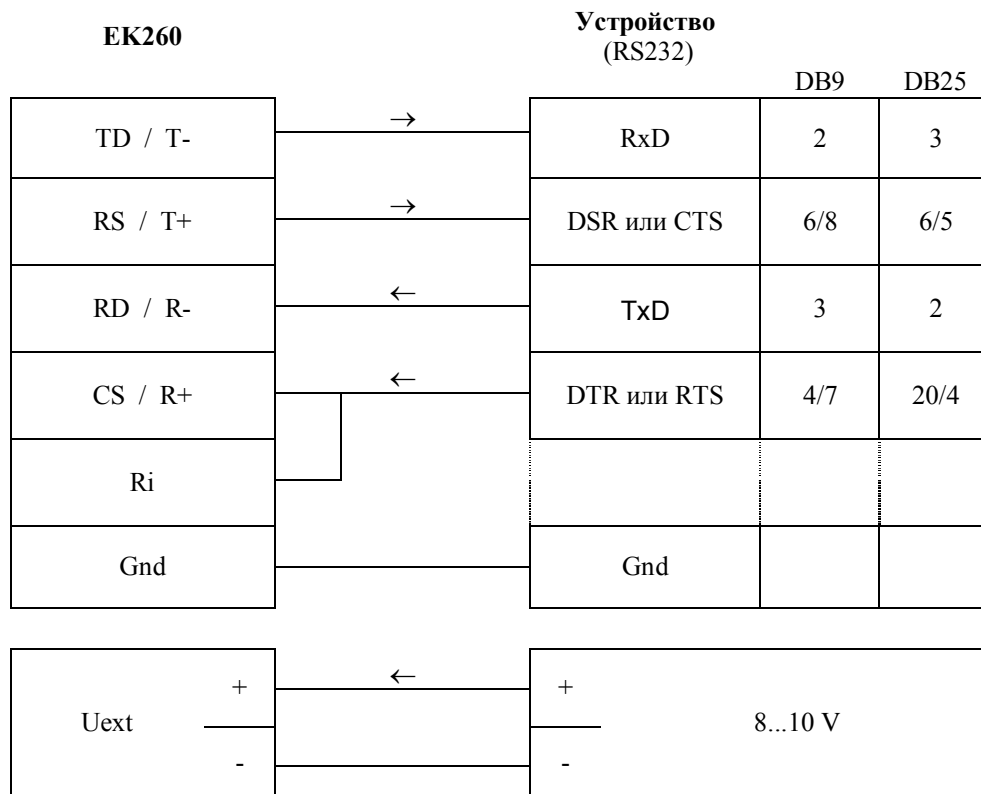
- "0" = четырёх проводной режим.
- "1" = двух проводной режим.

2. Возможные значения Инт2:

- "0" = 7e1 - 7 бит данных, контроль чётности, 1 стоп бит.
- "1" = 7o1 =7 бит данных, контроль нечётности, 1 стоп бит.
- „2“ = 8n1 = 8 бит данных, нет контроля, 1 стоп бит.

<b>ЭЛЬСТЕР ГАЗ ЭЛЕКТРОНИКА</b>	Тип документа	Проект / Объект	Редакция	Страница
ОИТ	Обмен данными с приборами ЕК260	ЕК260 3.00 / Modbus 3.00	вторник, 4 декабря 2012 г.	<b>23 из 23</b>

Схема подключения:



Интерфейс RS232, обозначение контактов:

- Vext(-) - (-) внешнего источника питания;
- Vext(+)- (+) внешнего источника питания;
- RD / R(-) - принимаемые данные(-);
- CS / R(+)- принимаемые данные(+);
- TD / T(-) - передаваемые данные (-);
- RS / T(+)- передаваемые данные (+);
- Ri - управляющий сигнал;
- RxD принимаемые данные;
- TxD - передаваемые данные;
- Gnd - сигнальное заземление.